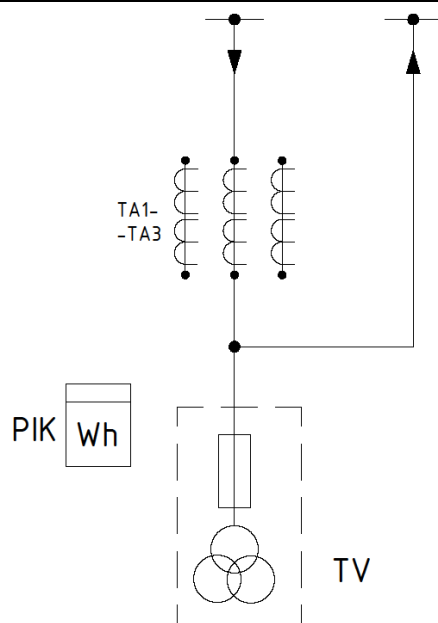


Опросный лист для заказа ПКУ-6(10) У1

Схема главных цепей



№ п/п	Запрашиваемые данные	Типовое решение	Ответы заказчика
1.	Номинальное напряжение, кВ	6 (10)	
2.	Трансформатор напряжения	Тип	3хЗНОЛП
		Кол-во	1
		Кл. точности	0,5
3.	Трансформаторы тока	Тип	ТОЛ-10
		Кол-во	3
		Коэффициент трансформации	по заказу
		Кл. точности	0,5S
4.	Счетчик	Тип	Меркурий 234
		Передача данных	GSM
5.	Ограничитель перенапряжения ОПНп	Нет	
6.	Длина соединительного кабеля	7м	
7.	Дополнительные технические требования		
8.	Срок изготовления		
9.	Данные о Заказчике	Наименование организации	
		Контактное лицо, телефон	

*Крепления для установки ПКУ на опоре входят в комплект поставки.